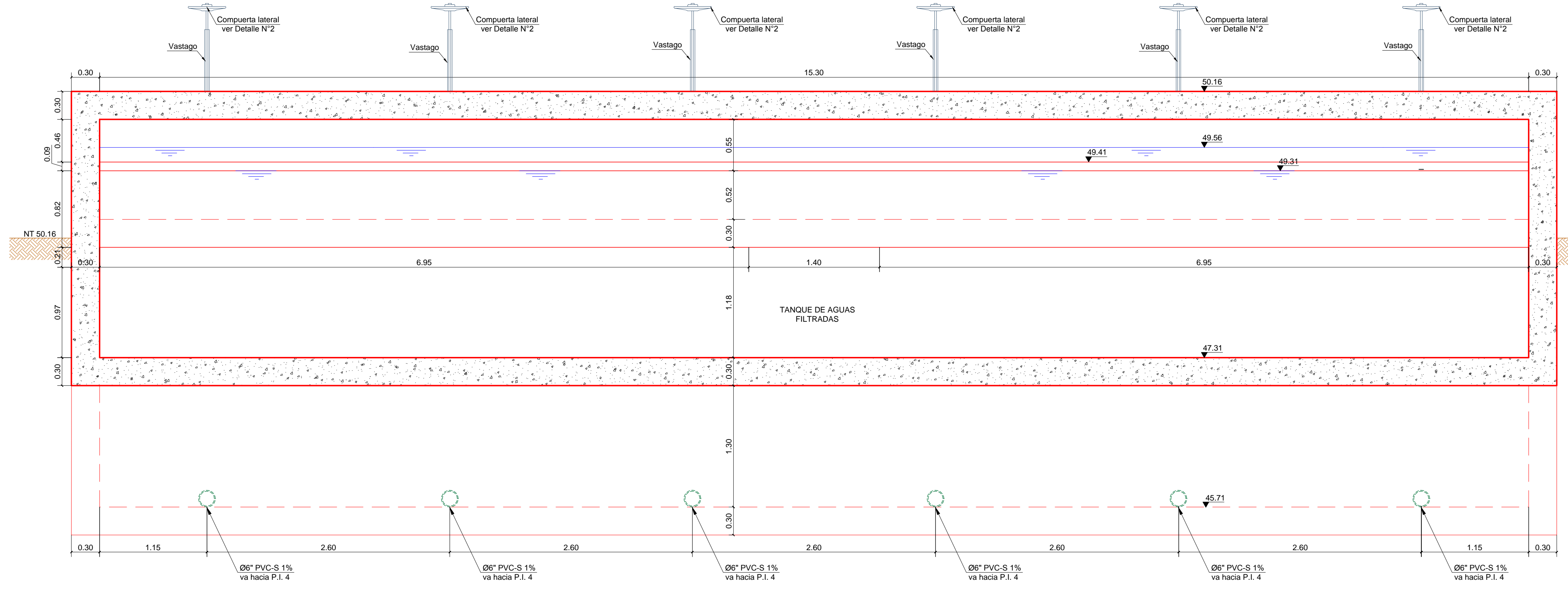
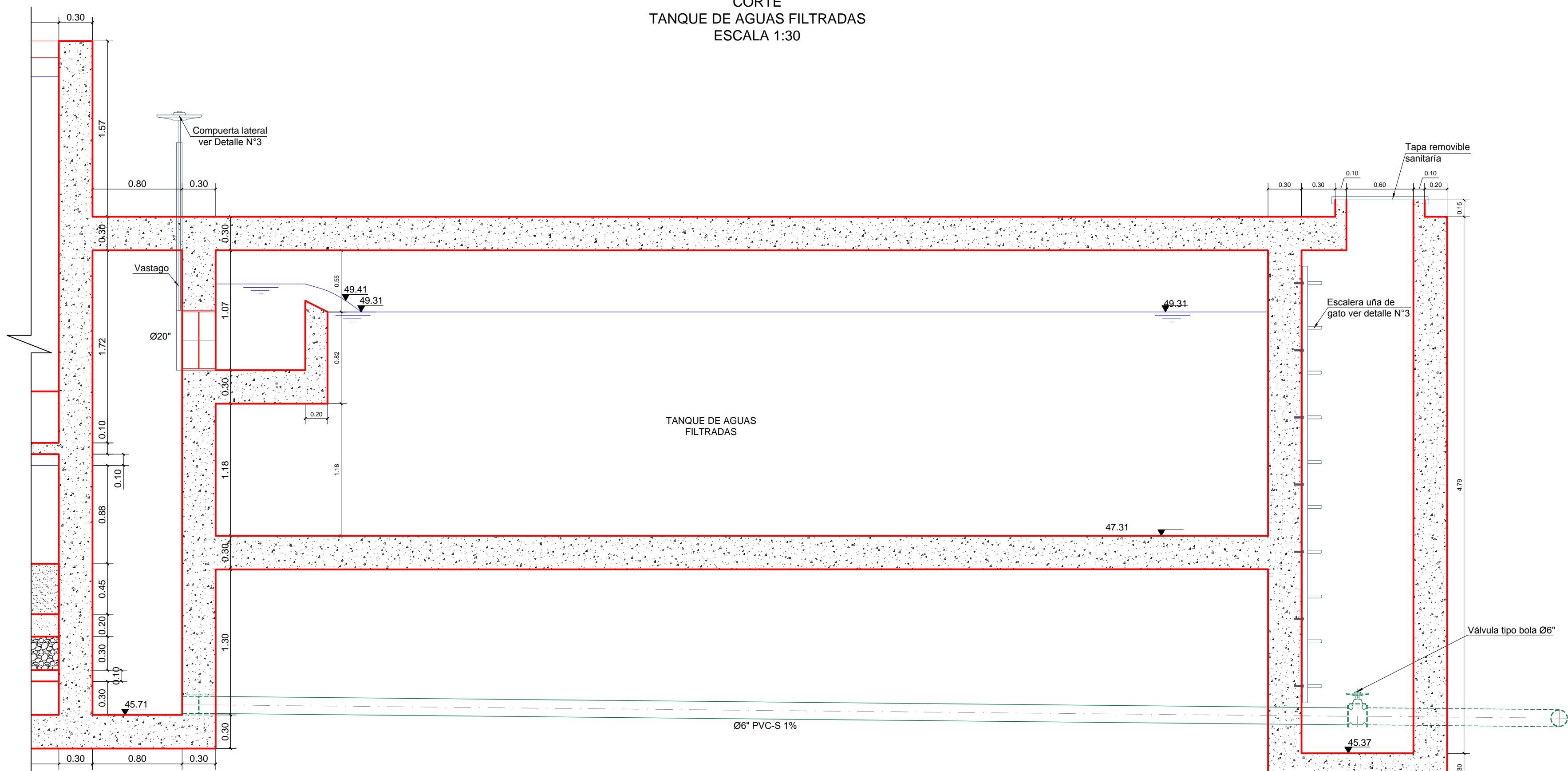


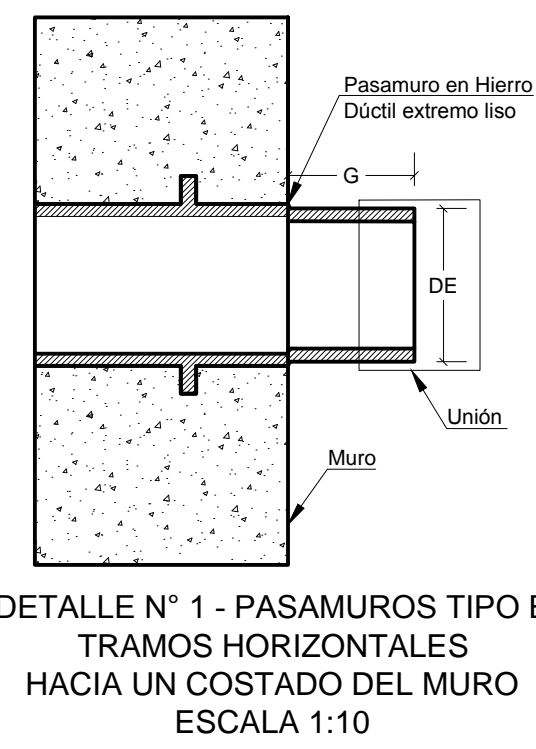
PLANTA  
TANQUE DE AGUAS FILTRADAS  
ESCALA 1:50



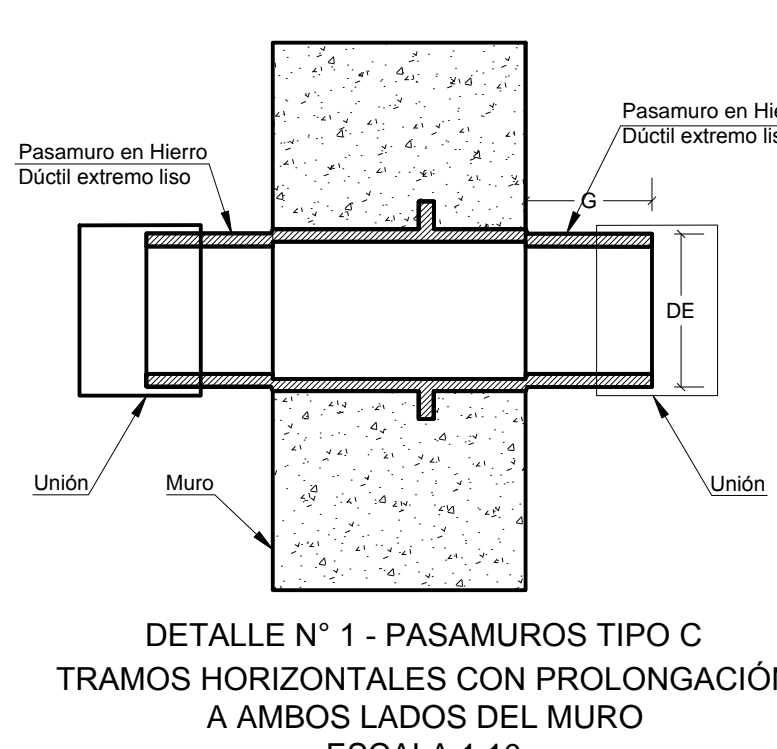
CORTE  
TANQUE DE AGUAS FILTRADAS  
ESCALA 1:30



CORTE  
TANQUE DE AGUAS FILTRADAS  
ESCALA 1:30

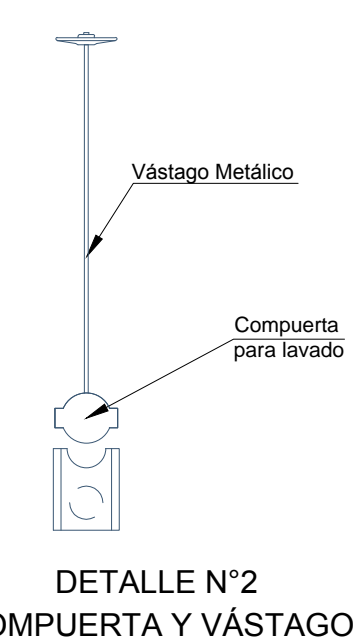


DETALLE N° 1 - PASAMUROS TIPO B  
TRAMOS HORIZONTALES  
HACIA UN COSTADO DEL MURO  
ESCALA 1:10

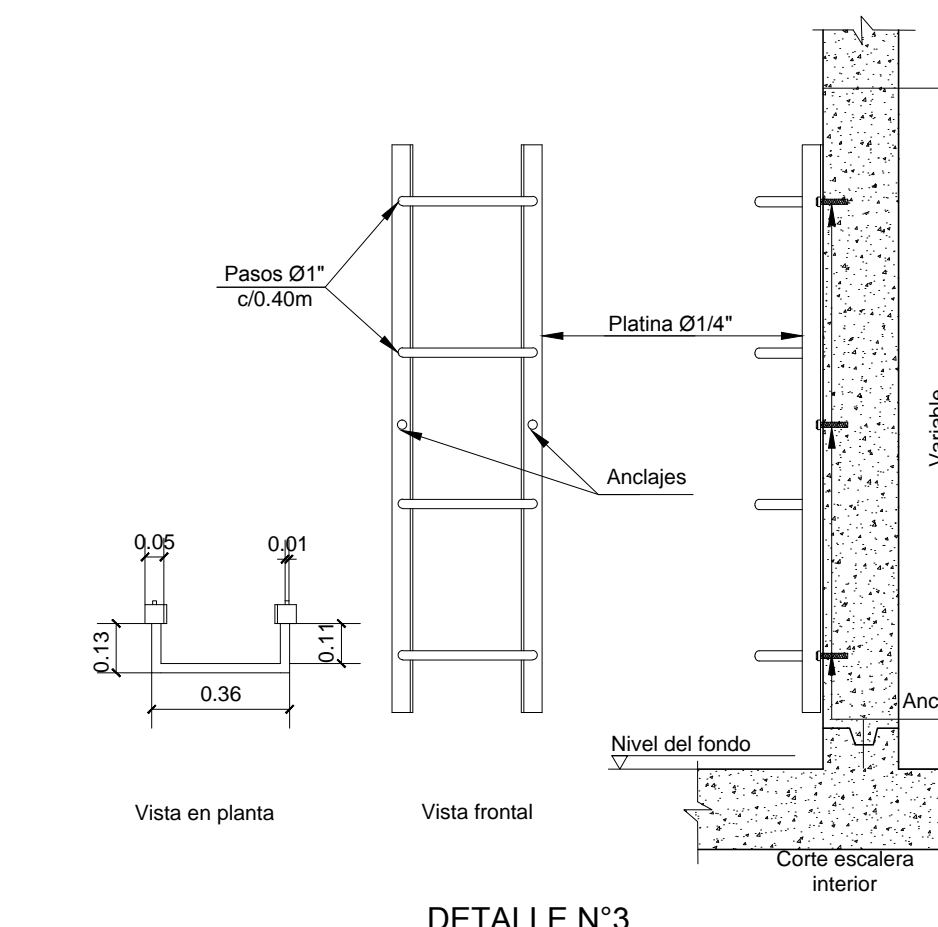


DETALLE N° 1 - PASAMUROS TIPO C  
TRAMOS HORIZONTALES CON PROLONGACIÓN  
A AMBOS LADOS DEL MURO  
ESCALA 1:10

DIMENSIONES GENERALES			
DÍAMETRO NOMINAL	DE	G	
PULG	mm	DE	DE
2	50	60.3	89
3	75	88.9	108
4	100	114.3	114
6	150	168.3	140
8	200	219.1	159
10	250	273.1	184
12	300	329.0	210



DETALLE N° 2  
COMPUERTA Y VÁSTAGO  
ESC 1:50



DETALLE N° 3  
ESCALERA UÑA DE GATO  
ESCALA 1:20

CONVENCIONES	
	Flujo agua tratada
	Flujo agua desagues
	Flujo agua de excesos
	Flujo agua de confluencia
	Tubería de agua tratada
	Tubería de desagues
	Tubería de excesos
	Tubería de confluencia
	Línea proyectada
	Terreno existente
	Terreno proyectado
NT	Nivel terreno
Na	Nivel del agua
Na Vam	Nivel del agua vertedero de amortiguamiento
Na va	Nivel agua vertedero alfor
PVC-S	Tubería PVC-S sanitaria
Ø	Díametro pulgadas
Cf	Cota fondo
Cb	Cota bases
Cc	Cota corona
Cc vam	Cota cresta vertedero de amortiguamiento
Cc Va	Cota corona vertedero de alfor
	Relleno
	Corte

- NOTAS
- DESCRIPCIÓN DEL TIPO DE VÁLVULA  
Válvula tipo 1 o válvula tipo walter. Se usará para los desagues de fondo que evacúan todos de mantenimiento, en PVC-S este en acero.  
Válvula tipo 2 o válvula tipo bola. Se usará en las líneas de flujo para manejar agua en proceso de tratamiento.
  - Todas las tuberías de las unidades (múltiples colectores y difusores, desagues) serán en Tubería PVC-S Sanitaria (la cual resiste hasta 50 psi), tipo PAVCO o similar.
  - Para tubería enterrada usar base de 10cm de arena mediana. El relleno será con material seleccionado del sitio, libre de gujarros hasta 30cm por encima de la clave. Después de una profundidad, podrá usarse material sin seleccionar. El relleno será compactado al 90% de su PM (Proctor Modificado).
  - Los muros internos de las unidades de filtración deben tener acabado rústico hasta la parte superior de los medios filtrantes.