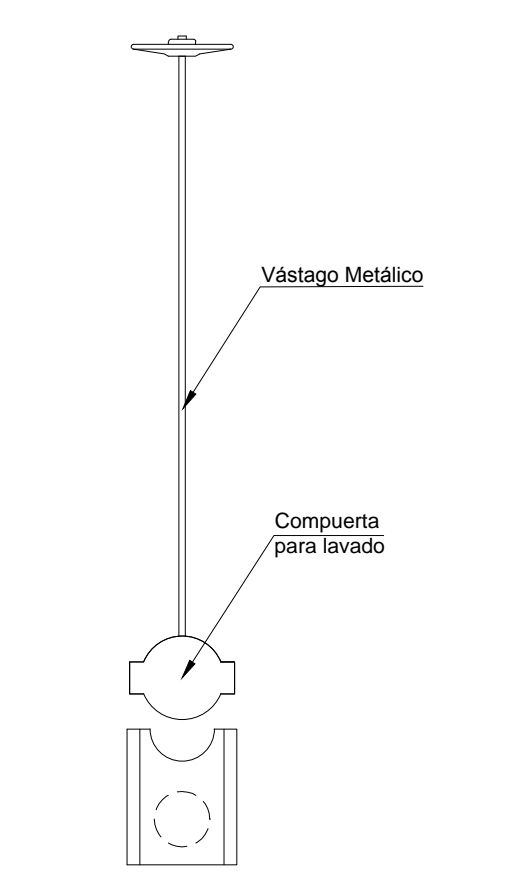
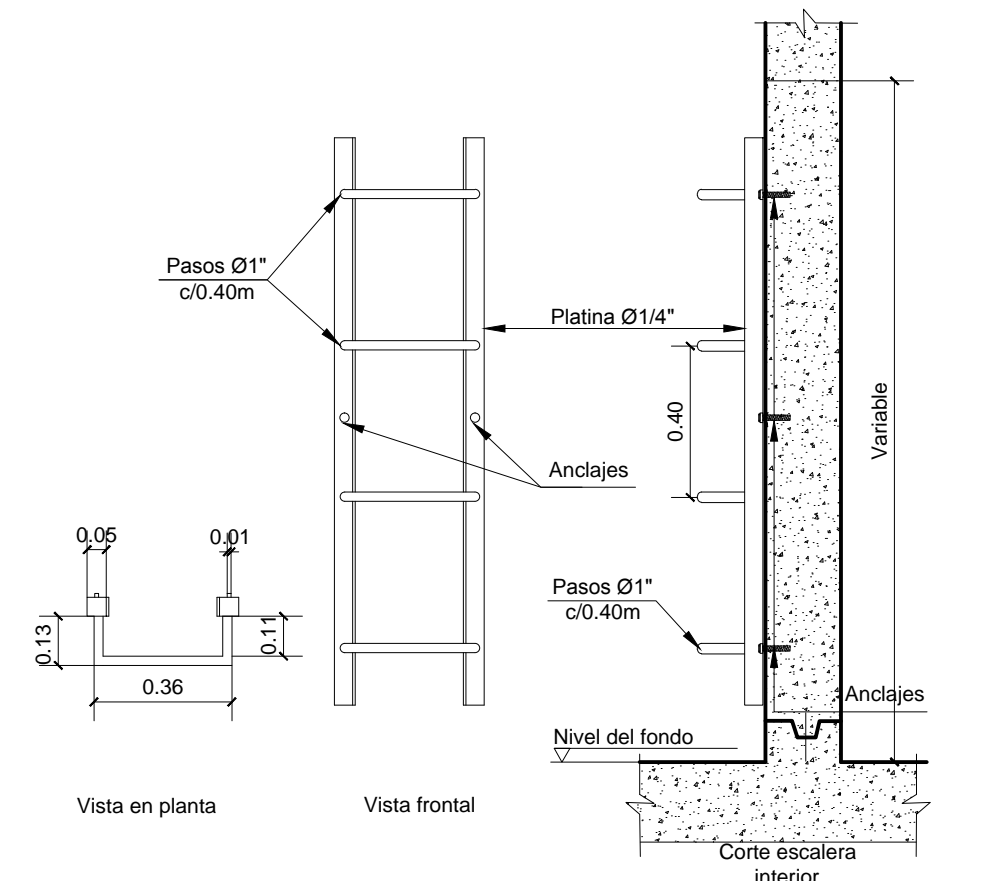
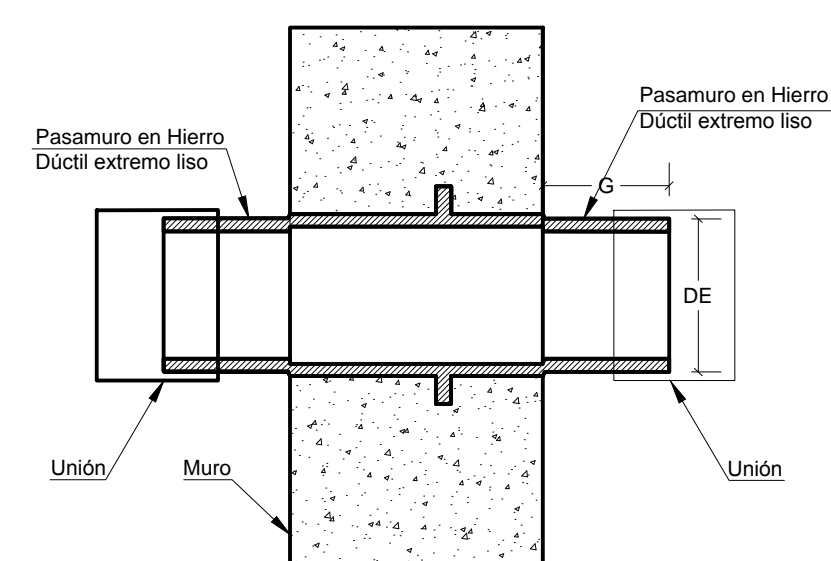
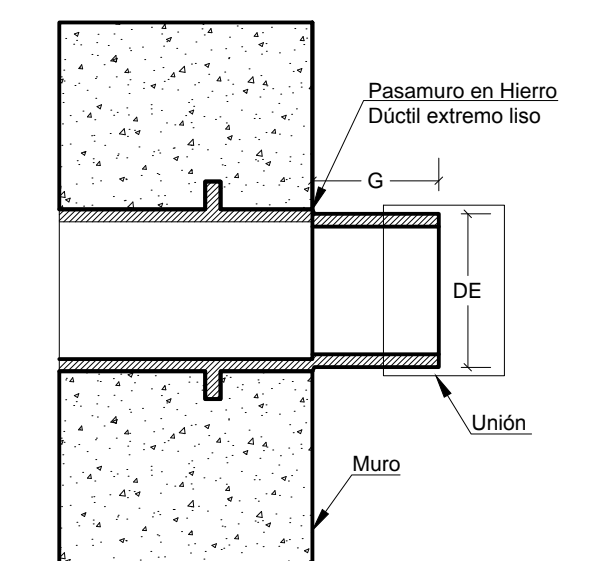


DIMENSIONES GENERALES			
DIAMETRO NOMINAL	DE	G	
PULG	mm	DE PVC-S	DE PVC-S
2	50	60.3	89
3	75	88.9	108
4	100	114.3	114
6	150	168.3	140
8	200	219.1	159
10	250	273.1	184
12	300	329.0	210



DETALLE N° 2 - PASAMUROS ESCALA INDICADA

- NOTAS**
- DESCRIPCIÓN DEL TIPO DE VÁLVULA:
 - Válvula tipo 1 o válvula tipo water: Se usará para los desagües de fondo que evacúan lodos de mantenimiento, en PVC-S eje en acero.
 - Válvula tipo 2 o válvula tipo bola: Se usará en las líneas de flujo para manejar agua en proceso de tratamiento.
 - Todas las tuberías de las unidades (múltiples colectores y difusores, desagües) serán en Tubería PVC-S Sanitaria (la cual resiste hasta 50 psi), tipo PAVCO o similar.
 - Para tubería enterrada usar base de 10cm de arena mediana. El relleno será con material seleccionado del sitio, libre de gujarros hasta 30cm por encima de la clave. Después de una profundidad, podrá usarse material sin seleccionar. El relleno será compactado al 90% de su PM (Proctor Modificado).
 - Los muros internos de las unidades de filtración deben tener acabado rústico hasta la parte superior de los medios filtrantes.

CONVENCIONES			
	Flujo agua tratada	NT	Nivel terreno
	Flujo agua desagües	Na	Nivel del agua
	Flujo agua de excesos	Na Vam	Nivel del agua vertedero de amortiguamiento
	Flujo agua de confluencia	Na va	Nivel agua vertedero aforo
	Tubería de agua tratada	PVC-S	Tubería PVC-S sanitaria
	Tubería de desagües	Ø	Diámetro pulgadas
	Tubería de excesos	Cf	Cota fondo
	Tubería de confluencia	Cb	Cota batea
	Línea proyectada	Cc	Cota corona
	Terreno existente	Cc vam	Cota cresta vertedero de amortiguamiento
	Terreno proyectado	CC Va	Cota corona vertedero de aforo